

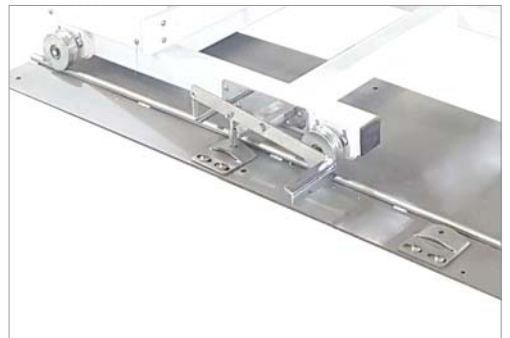
Yarı Otomatik Yükleme

Semi-Automatic Loader

Полуавтоматический погрузчик



62



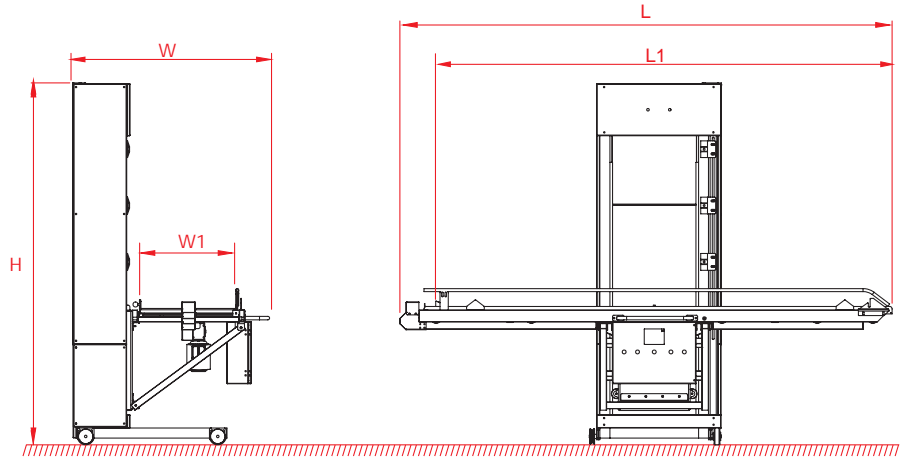


Model / Model / Модель	Birim / Unit / Ед. Изм.	PMKF 100L
Pasa genişliği (W1) With of the pallet (W1) Ширина посадчика (W1)	mm mm мм	580
Pasa uzunluğu (L1) Length of the pallet (L1) Длина посадчика (L1)	mm mm мм	2800
Genişlik (W) Width (W) Ширина (W)	mm mm мм	1175
Uzunluk (L) Length (L) Длина (L)	mm mm мм	3200
Yükseklik (H) Height (H) Высота (H)	mm mm мм	2165
Kontrol sistemi Control system Управление	-	Manuel, Dokunmatik Manual, Touchscreen Ручное или сенсорное
Elektrik gücü Electrical power Электрическая мощность	kW kW кВт	0,55
Ağırlık * Weight * Масса *	kg kg кг	780

* Talep üzerine tüm ölçüler değiştirilebilir ve her fırına uygun yapılabilir.

* On request all dimensions can be changed and adapted to any deck oven

* По запросу можно изменить все размеры и адаптировать к любой подовой печи



Hamurun fırına yüklenmesi ve pişmiş ekmeklerin fırından boşaltılması için tasarlanmıştır. Her türlü katlı fırına uygun şekilde üretilebilir. Yükleme ve boşaltma işlemi otomatik yapılmaktadır. Kaldırma ve indirme işlemi çok yumuşak olup kol yardımıyla manuel yapılmaktadır. Pedal ve ray hareket sistemi sayesinde yükleme cihazı fırın önünde sağa ve sola manuel olarak kolay hareket ettirilebilmektedir. Dokunmatik kontrol monitör ile donatılmıştır. Ana sütun yapısı yüksek kaliteli boyanmıştır. Tamamen manuel üretilebilir.



Designed for loading the dough into oven and unloading from oven. Can be adapted to any deck oven. Loading and unloading processes are done automatically. Lifting and lowering the loader process are very smooth and done by a lever. By help of the pedal and rail system, the loader manually is moved right and left in front of the oven. Equipped with touchscreen monitor. Column structure in painted steel with a central counterweight. It is possible to make fully manual.



Предназначен для загрузки и выгрузки теста из печи. Может быть адаптирован к любой подовой печи. Процессы загрузки и выгрузки выполняются автоматически. Поднятие и спуск погрузчика происходит очень плавно и осуществляется с помощью рычага. С помощью педали и рельсов погрузчик очень легко передвигается вправо и влево перед печью. Имеет сенсорный монитор управления. Конструкция колонны выполнена из окрашенной стали с центральным противовесом. Можно выбрать погрузчик, полностью работающий в ручном режиме.